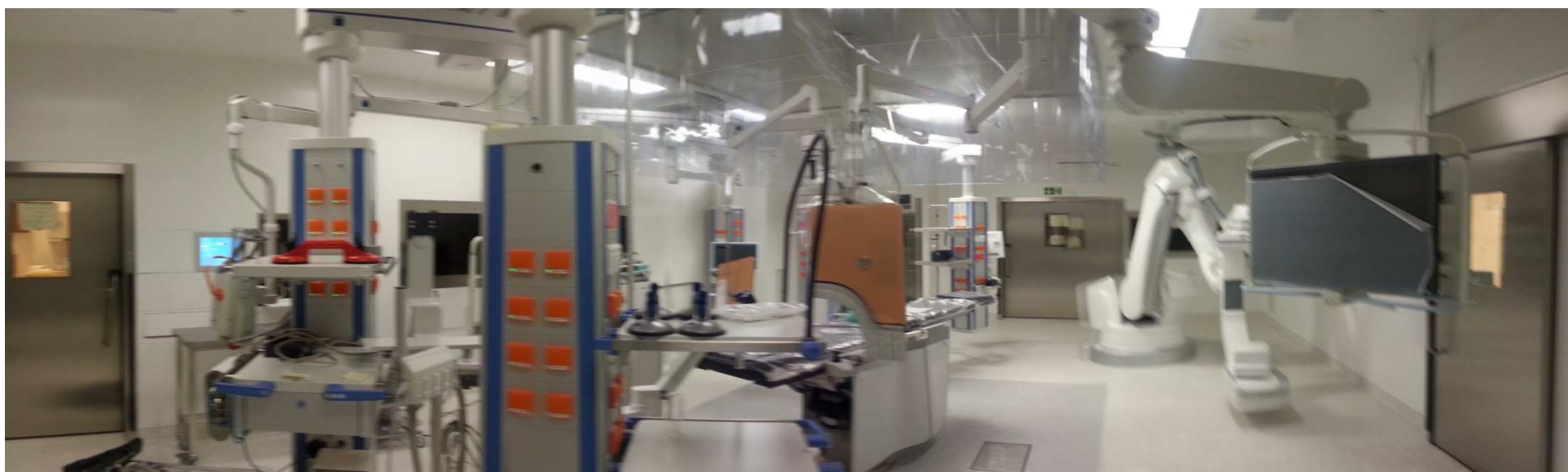
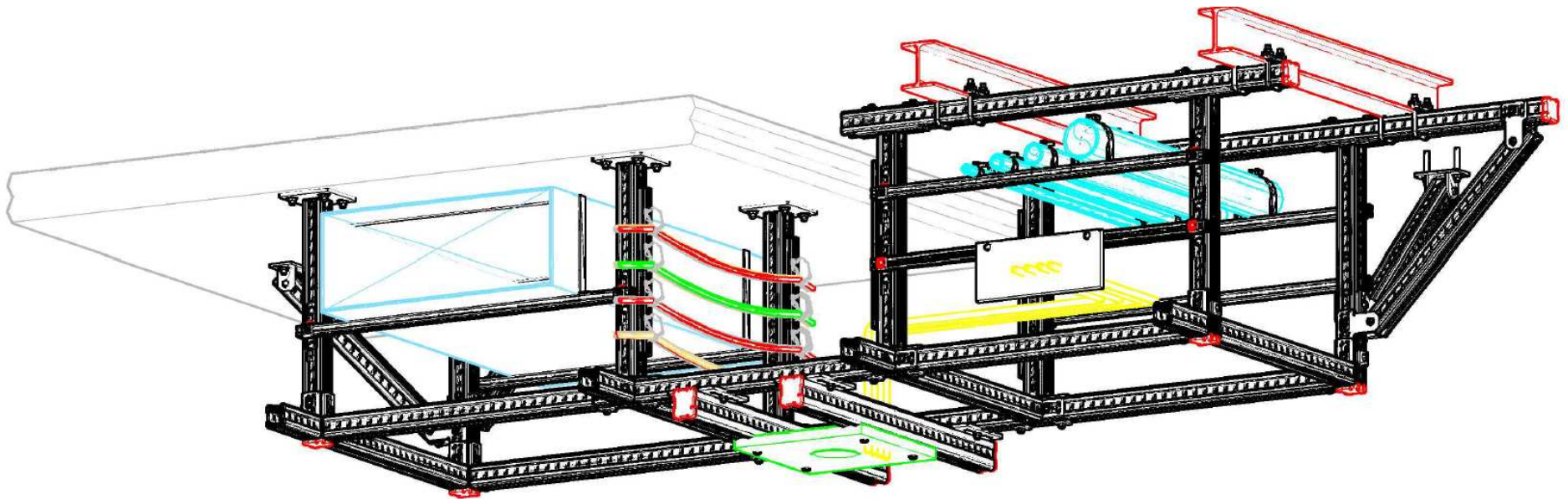


Kokonaisratkaisut – Muunneltavuus edellä



Kokonaisratkaisut – Muunneltavuus edellä Kattorakenteet



Kokonaisratkaisut – Muunneltavuus edellä Kattorakenteet

Perinteiset teräsrakenteet

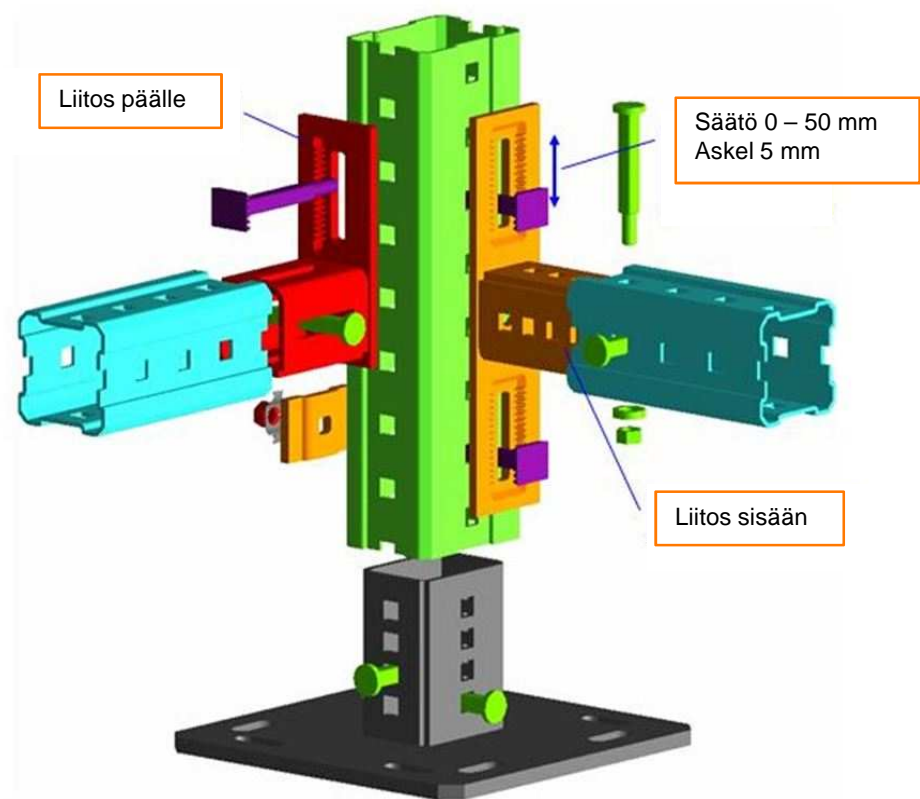
- Erityissuunnittelu aiheuttaa kustannuksia ja tehdään aikaisessa vaiheessa
- Suunnittelu on 100% sidottu valitulle laitteistolle
- Sisältää rakenteellisia rajoituksia
- Joustamaton muutoksille suunnittelun loppuvaiheessa ja toteutuksen alettua
- Pääoma sidottu suunnitellulle laitteistolle



Kokonaisratkaisut – Muunneltavuus edellä Kattorakenteet

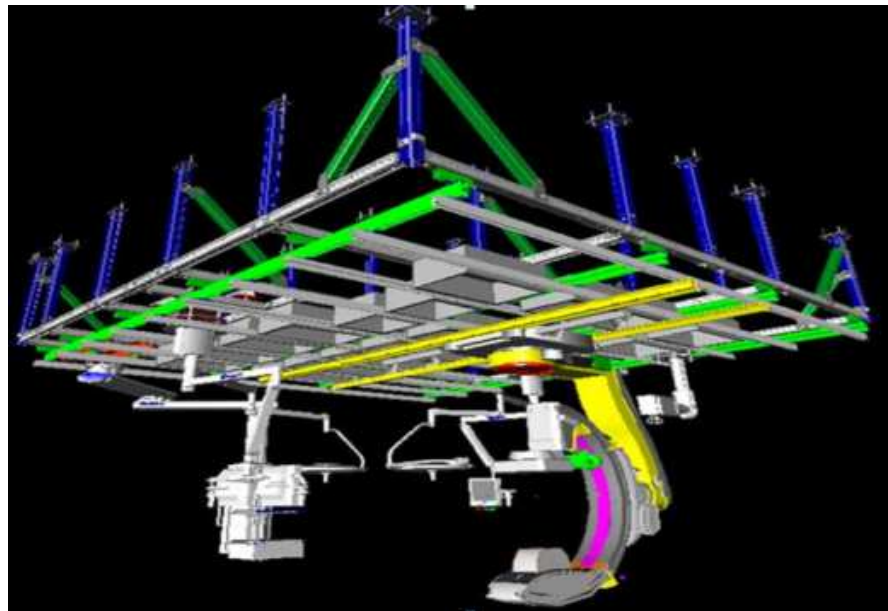
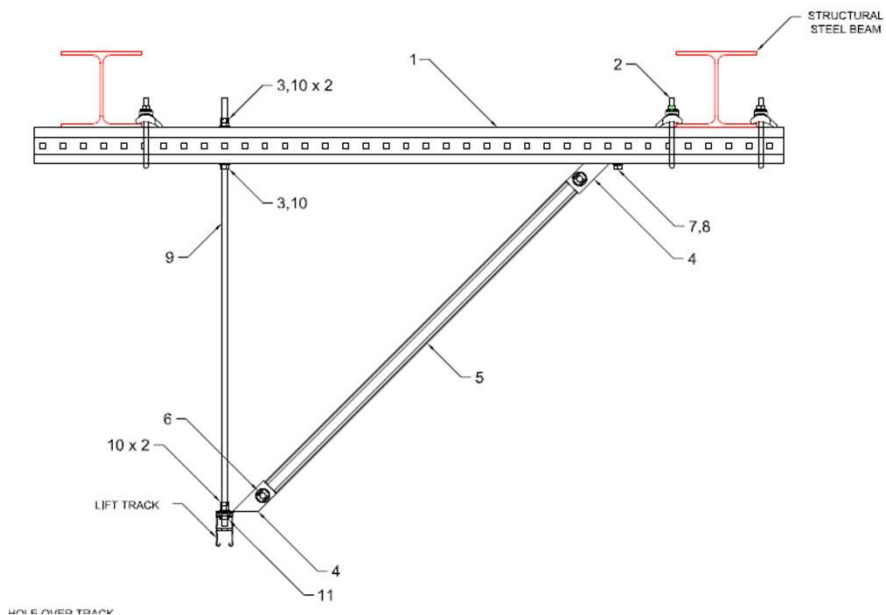
Uusi, modulaarinen rakenne

- Helpottaa suunnittelua
- Terästäkin suurempi vääntöjäykkyys,
Silti kevyempi rakenne
- Joustava muutoksille ja laajennuksille



Kokonaisratkaisut – Muunneltavuus edellä Kattorakenteet

**Yksi tuote tai kokonaisuus,
HUOM: Laajennettavuus**



Kokonaisratkaisut – Muunneltavuus edellä Kattorakenteet

Uusi vs perinteinen



VS



Suunnittelu

- Mahdollisuus muokata laitekoonpanoa loppuun asti
- Laitteiden paikkoja voidaan muuttaa joustavasti

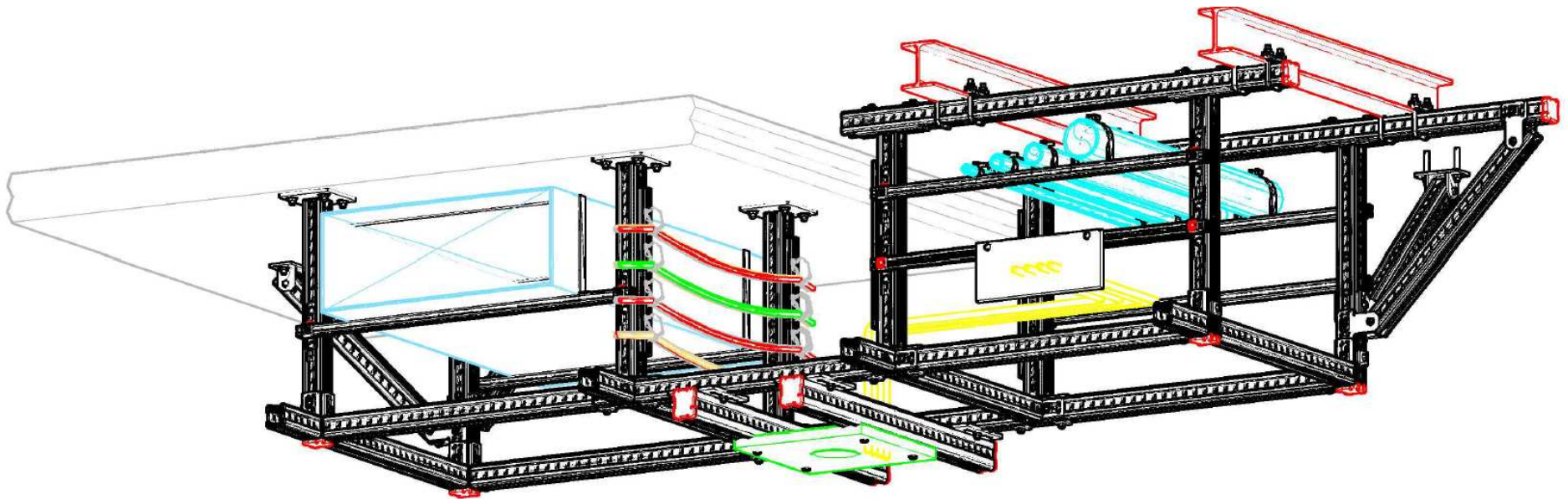
Rakentaminen

- Yksinkertaisempi dokumentointi ja vähemmän muutostöitä
- Ei hitsausta työmaalla
- Enemmän tilaa IV:lle ja kaikki tekniikka samoihin rakenteisiin

Käyttö

- Vähemmän kustannuksia muutoksista
- Vähemmän seisokkiaikaa, parempi OR:n tuottavuus
- Elinikäinen muutosjoustavuus

Kokonaisratkaisut – Muunneltavuus edellä Kattorakenteet



Kokonaisratkaisut – Muunneltavuus edellä





**Tehdään yhdessä parempi
hoitoympäristö!**
